



Multimag Cyble

Medidor Residencial Multichorro- DN15 y DN20

Multimag Cyble es un excelente medidor de agua multichorro, listo para lectura remota automática (AMR).

Siguiendo la creciente necesidad de automatización en medición, Multimag Cyble se diseñó para ofrecer un óptimo desempeño metrológico durable y resistente.

BENEFICIOS

- » Preequipado
- » Relojería antifraude
- » Fiabilidad
- » Resistente

Comunicación

Tiene relojería preequipada que permite el uso de módulos Cyble para comunicación.

A cualquier momento se puede instalar con facilidad el módulo Cyble, convirtiendo el medidor en un eficiente dispositivo de comunicación para los diversos sistemas AMR:

- » Sistema de radio walk-by
- » Recolección fija de datos vía radio
- » Sistema M-Bus
- » Cualquier otro sistema basado en salida de pulsos.

Tecnología

Equipado con componentes hidráulicos muy resistentes que, combinados con una relojería extra seca y transmisión magnética, resultan en un perfecto desempeño metrológico para Multimag Cyble.

Desempeño metrológico

Disponible en dos diferentes clases metrológicas, B y C, en la posición horizontal conforme ISO 4064 (1999).

La versión de la Clase C presenta más precisión, principalmente a bajos caudales, con medición y lectura de datos más fiables.

Recursos antifraude

- » Relojería Copper Can Cyble
- » Exclusivo y patentado anillo antifraude 3G
- » Blindaje magnético contra fraudes.

Principales características

- » Diseño y tecnología combinados con alto desempeño y fiabilidad a largo plazo.
- » Alta calidad de los materiales usados en la fabricación.
- » Relojería orientable para facilitar la lectura.
- » Todos los productos se calibran en bancos de prueba electrónicos.
- » Es posible obtener informes de calibración.
- » Aprobación INMETRO para las Clases B y C en la posición horizontal.



Relojerías

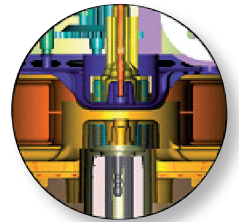
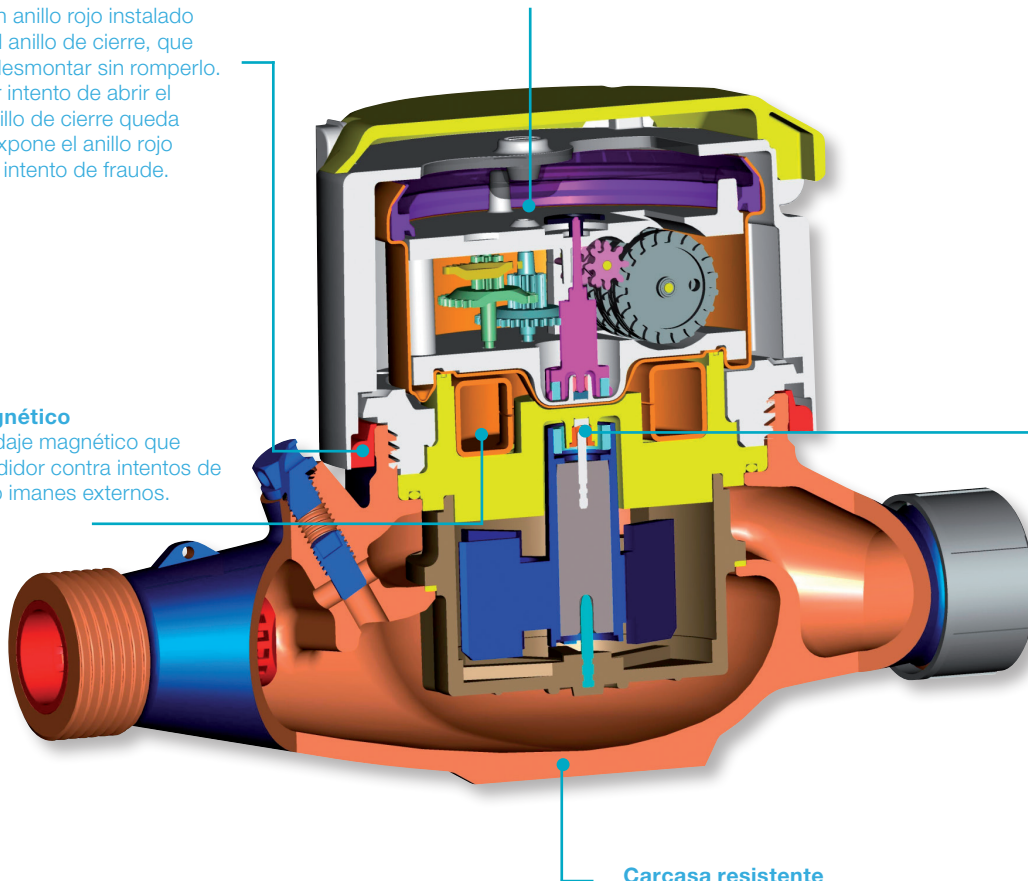
Fabricada en cobre y lente de vidrio, con sello hermético y resistente a la condensación y al agua (IP68). Como una opción, es disponible la versión plástica (IP67). Cuenta con puntero Cyble, que permite el montaje de cualquier modelo de los módulos Cybles.

Sistema antifraude 3G

Consiste en un anillo rojo instalado por debajo del anillo de cierre, que no se puede desmontar sin romperlo. Ante cualquier intento de abrir el medidor, el anillo de cierre queda dañado y expone el anillo rojo mostrando un intento de fraude.

Blindaje magnético

Exclusivo blindaje magnético que protege el medidor contra intentos de fraude usando imanes externos.



Transmisión magnética

La transmisión entre la turbina y la relojería extra seca ocurre por medio de un acoplamiento magnético que garantiza más durabilidad al medidor.

Carcasa resistente

Resistente a alta presión. Compacta y fácil de manejar.



FIJACIÓN DEL MÓDULO CYBLE

El módulo Cyble se instala en la parte superior del medidor y se fija mediante cuatro diferentes puntos, incluyendo un tornillo y precinto. De esta manera, se garantiza la seguridad de la instalación para el sistema AMR.

ADAPTABILIDAD

Se puede equipar el Multimag Cyble con módulos Cybles, volviéndose una interfaz para lectura remota.

Beneficios y características:

- » Rápida lectura y agilidad en la generación de facturas
- » Detección de fugas
- » Detección de flujo inverso
- » Detección de fraudes
- » Estudio de los hábitos del consumidor
- » Inmune a fraudes magnéticos
- » Probado en campo por más de 5 años.



Cyble M-Bus



Cyble Pulse



Cyble RF

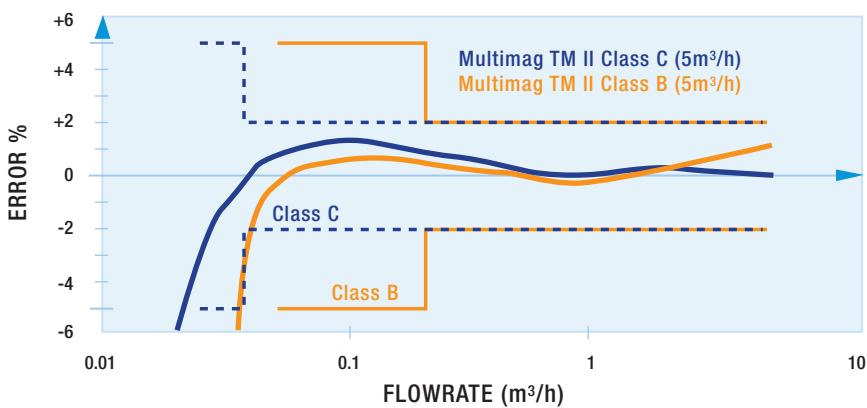
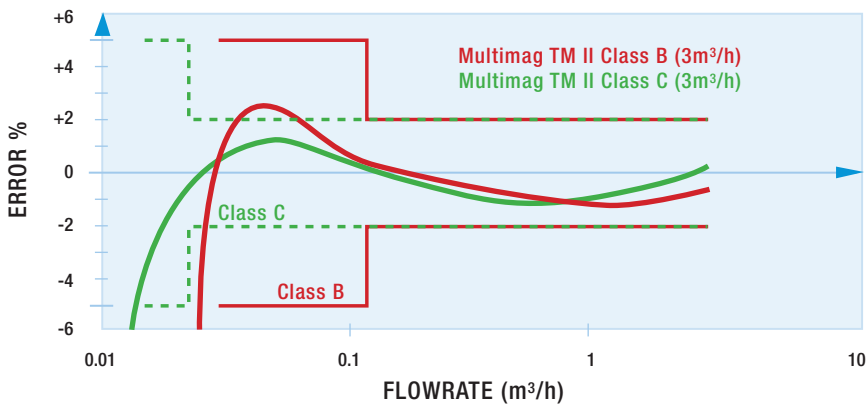


Handheld para sistema walk-by



Sistema a radio drive-by

CURVA TÍPICA MULTIMAG CYBLE

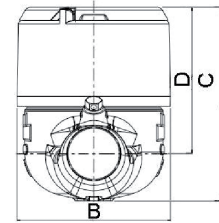
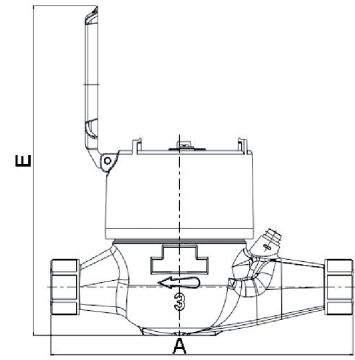


Multimag Cyble equipado con Cyble RF

Metrological Characteristics

Nominal diameter (DN)	mm	15		20	
	pulgadas	1/2"		3/4"	
Largo	mm	165 - 170 - 190		190	
Metrología*	Clase	B	C	B	C
Inicio de funcionamiento	L/h	10	7	18	12
Caudal mínimo	L/h	30	15	50	25
Caudal de transición	L/h	120	22.5	200	37.5
Caudal nominal	m ³ /h	1.5	1.5	2.5	2.5
Caudal máximo	m ³ /h	3	3	5	5
Temperatura máxima	°C	40			
Temperatura máxima (< 1 h)	°C	50			
Presión máxima de	bar	16			
Pérdida de carga en Qmáx.	bar	< 1			
Lectura máxima	m ³	9.999 or 99.999			
Lectura mínima	L	0.02			

* Considerando instalación horizontal.



Dimensiones

Dimensions

Nominal diameter (DN)	mm	15		20	
	pulgadas	1/2"		3/4"	
Peso	Kg	1	1.1	1.19	
Roscados	mm	G 3/4"	G 3/4"	G 1"	
A	mm	165 / 170	190	190	
B	mm	80	80	80	
C	mm	112	112	112	
D	mm	88	88	88	
E	mm	147	147	147	



Itron es un proveedor líder mundial en medición avanzada, sistemas de recolección de datos y soluciones software para Gestoras, con más de 8.000 Gestoras alrededor del mundo confiando en nuestra tecnología para optimizar el suministro y uso de la energía y del agua.

Para obtener más información, vaya a: www.itron.com

Para más información, consultar con la Delegación de su zona.

ITRON MEXICO

Av. Dr. Angel Leaño, 401 Nava 8

Col. Los Robles

Zapopan, Jalisco - Mexico C.P. 45134

Tel: 52 33 36 82 01 60

Mientras Itron se esfuerza por hacer tan exacto y actualizado como sea posible el contenido de los materiales de marketing, Itron no hace declaraciones, promesas o garantías sobre la exactitud, integridad o adecuación de los mismos y rechaza expresamente la responsabilidad por errores u omisiones en dichos materiales. No hay garantía de ningún tipo, implícita, expresa o legal, incluyendo pero no limitado a las garantías de no infracción de derechos de terceros, título, comerciabilidad e idoneidad para un propósito particular, con respecto al contenido de estos materiales de marketing.

© Copyright 2012, Itron. Todos los derechos reservados. WA-0036.2-SP-LAM-04.13