



# GALLUS

Medidor de Gas a Diafragma

En la actualidad, los proveedores de gas tienen la misión de ofrecer un producto de calidad, confiable al mejor costo posible. Para ello, es necesario operar de manera más eficiente, medir y gestionar sus recursos con precisión. El GALLUS de Itron es un medidor de gas compacto, diseñado para la medición de gas natural, LPG y todos gases no corrosivos.

Con más de 30 millones de unidades instaladas y en servicio, el GALLUS es uno de los medidores residenciales más confiables del mundo. Cumple con las normas internacionales como OIML y EN1359, así como también con más de 25 normas y especificaciones metrológicas nacionales. El GALLUS está diseñado para ser utilizado en los mercados donde se requiere una medición fiable y precisa. Puede ser equipado con nuestra nueva tecnología Cyble™ de medición remota, ayudando a que los procesos de lectura sean más eficientes, precisos y confiables. Su diseño compacto hace del GALLUS la mejor elección donde se requiera una medición precisa y fiable para un flujo de gas medio hasta 6 m<sup>3</sup>/h.

## METROLOGIA

Además de cumplir con las normas internacionales MID y EN1359, el GALLUS cumple con normas, especificaciones y estándares metrológicos nacionales. Durante los controles de calibración preliminar, el medidor es probado de acuerdo a requisitos nacionales o particulares del cliente. Gracias a su diseño y la selección cuidadosa de sus materiales, el GALLUS puede satisfacer la demanda de los mercados internacionales más exigentes, en término de precisión y estabilidad a largo plazo.

## PRINCIPIO DE FUNCIONAMIENTO

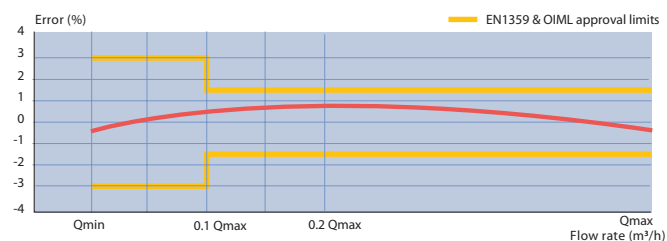
El movimiento del diafragma se produce por la diferencia de presión establecida entre la entrada y la salida del medidor.

## PRINCIPALES CARACTERISTICAS

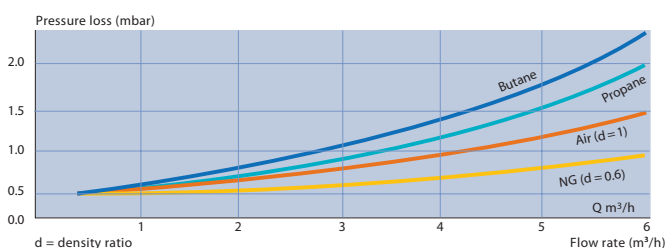
- » Apto para lectura remota y gestión de datos
- » Diseño compacto
- » Precisión y confiabilidad a largo plazo
- » Robusto y libre de mantenimiento
- » Altamente resistente a la corrosión

El gas ingresa a uno de los lados de la cámara que separa el diafragma mientras que el lado opuesto del mismo se conecta internamente a la salida por medio de una válvula rotativa. Mediante un tren de engranajes y a través de un sistema prensa estopa el movimiento se transmite al totalizador del medidor.

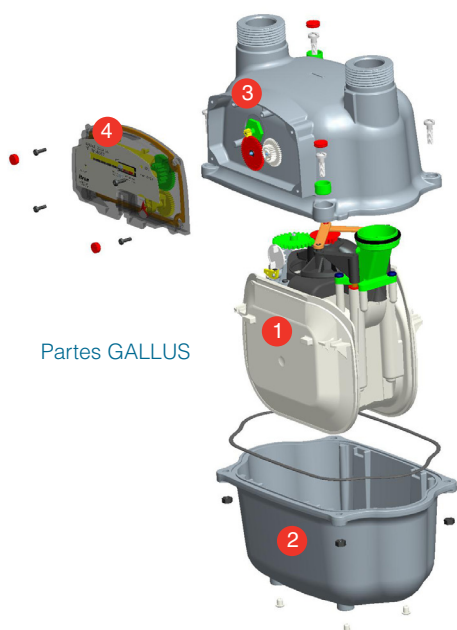
## CURVA DE PRECISION



## PERDIDA DE PRESION



## El GALLUS contiene 4 partes principales:



Partes GALLUS

### 1 Unidad de Medición

La unidad de medición de 1.2 dm<sup>3</sup> de caudal cíclico, tiene como propiedad principal el bajo coeficiente de fricción de sus componentes reduciendo así el desgaste de las partes cinemáticas.

Consta de los siguientes componentes:

- » 4 cámaras de medición, separados por dos diafragmas sintéticos
- » Sistema de distribución con una válvula rotativa
- » Tubería de salida

Todos los materiales han sido seleccionados por su alta resistencia a productos químicos y gases no corrosivos.

Posee un bloque mecánico en la unidad de medidora que previene el conteo negativo ante un flujo inverso.

### 2 Carcasa

Carcasas de aluminio compactas altamente resistentes a la corrosión con tratamiento protector interno y externo, asegurando 500 horas de niebla salina.

### 3 Transmisión mecánica

Mediante un sistema prensa estopa se transmite el movimiento del medidor al totalizador.

### 4 Totalizador

Disponible, como estándar, la unidad de medida en metros cúbicos. Indicador mecánico de última generación configurado de manera estándar para la implementación de nuestro sistema Cyble™. Puede actualizarse en campo para la implementación de sistemas AMR y activar la lectura remota mediante las diferentes tecnologías de comunicación Itron.

## Especificaciones Técnicas

La siguiente tabla muestra las especificaciones técnicas afectadas a la unidad de medición y al cuerpo del medidor.

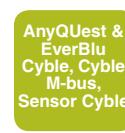
|                         |   |      |                         |
|-------------------------|---|------|-------------------------|
| Tipo de GAS             | Gas Natural, LPG y otros gases no corrosivos  |      |                         |
| Volumen Ciclico         | 1,2 dm <sup>3</sup>   |      |                         |
| Rango de Temperatura    | Gas: -10°C a +40°C<br>Almacenaje: -30°C a +70°C"  |      |                         |
| Max. presión de trabajo | 0,5 bar (opcional 1,0 bar o 1,5 bar)  |      |                         |
| Rango de Medición       | G2.5  | Qmin | 0,025 m <sup>3</sup> /h |
|                         |   | Qmax | 4 m <sup>3</sup> /h     |
|                         | G4  | Qmin | 0,025 m <sup>3</sup> /h |
|                         |   | Qmax | 6 m <sup>3</sup> /h "   |
| Homologaciones          | MID (04/22/EC) modulo C+D<br>OIML R31_95<br>EN1359 & EN1309<br>IRAM 2017:2000<br>Portaria 31/1997<br>NCH 2230/1_1995<br>NOM-014-1997" |      |                         |
| Totalizador             | IP67  |      |                         |
| Dirección del flujo     | Izq. a Der. (estandar)<br>Der. a Izq.   |      |                         |
| Color                   | Gris RAL 7040   |      |                         |
| Nota                    | Consultar por requerimientos particulares   |      |                         |



Medidor Base



Index



Módulo de Comunicación

## Especificaciones del Totalizador Serie "C"

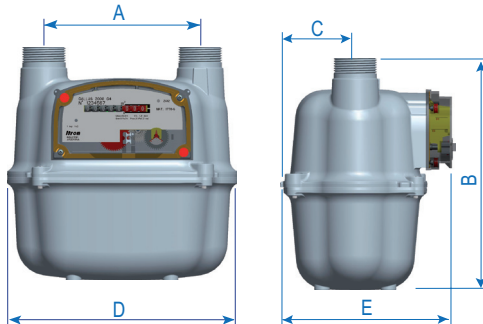
|  |   |
|--|---|
| Medidor  | G2.5/ G4  |
| Aprobación Metrológica Europea (04/22/EC - Module C+D) | N° LNE-23714                                    |
| Display  | Indicador mecánico con 8 tambores (3 decimales) |
| Transmisión  | 0.01 m <sup>3</sup> / rotación                  |
| Sistema de Transmisión                                 | Cyble™ target                                   |
| Medio Mecánico   | M1  |
| Medio Electrónico                                      | E2  |

## ASEGURAMIENTO DE LA CALIDAD

Itron posee certificaciones ISO 9001 sobre el centro de diseño en Alemania, Karlsruhe y sobre el proceso de manufactura en la unidad de operaciones de Buenos Aires, Argentina.

## Dimensiones y Peso

| A (mm) | B (mm) | C (mm) | D (mm) | E (mm) | Peso (Kg) | Conexiones                      |
|--------|--------|--------|--------|--------|-----------|---------------------------------|
| 110    | 231,5  | 73,5   | 225    | 172,2  | 1,9       | GdF 7/8"-G1"-G1"1/4-G3/4"-M32x2 |
| 130    | 231,5  | 73,5   | 225    | 172,2  | 1,9       | M26 x 1.5 - G1"1/4              |
| 152    | 231,5  | 73,5   | 225    | 172,2  | 1,9       | G1"1/4 - 1" Sprague             |



## Especificaciones de Pedido

- » Rango de medición
- » Máxima presión de trabajo
- » Distancia entre centros y tipo de conexiones
- » Especificaciones de identificación
- » Otras opciones o accesorios del portafolio

## OPCIONALES

- » Toma de presión a la salida
- » Válvula antirretorno



**Argentina:**  
Itron Argentina S.A.  
Av. Monsenor Bufano 5010  
La Tablada - CP B1766DIT  
Buenos Aires - Argentina  
Tel.: +5411 4480 4900



**Mexico**  
Av. Dr. Angel Leaño 401-8  
Col. Los Robles  
Zapopan, Jalisco CP 45134  
Tel.: +52 33 36820198/0160/0145



**Chile:**  
Itron Compañía Chilena  
de Medición S.A.  
General Freire 725 - La Cisterna  
Santiago - POBOX10060  
CP 7980181  
Tel.: +56 2 328 5000/5052



**Mexico**  
Itron Distribucion, S.A. de C.V.  
Guillermo Gonzalez Camarena  
1600-2E  
Col. Santa Fe, Mexico, D.F.  
C.P 01210  
Tel.: +52 55 5292 6240



**Brasil:**  
Itron Soluções para  
Energia e Água Ltda  
Rua Fioravante Mancino, 1560  
Ch. Monte Alegre  
CP 13.175-575  
Sumaré-SaoPaulo-Brasil  
Tel.: +55 19 3757 1300



Nuestra empresa es el líder mundial en soluciones de medición inteligente, recolección de datos y sistemas de gestión de datos, más de 8.000 empresas de servicios públicos en todo el mundo confían en nuestra tecnología para optimizar la entrega y el uso de la energía y agua.

Para hacer realidad su futuro más inteligente en energía y agua, comience aquí: [www.itron.com](http://www.itron.com)

Para más información, póngase en contacto con el representante de ventas local:

### ITRON ARGENTINA S.A.

Monseñor Bufano 5010  
B1766BIT - La Tablada  
Prov. de Buenos Aires  
Argentina  
Tel.: (54 11) 4480 4900  
Fax: (54 11) 4441 0223